



Catálogo

Interruptores Diferenciales

Interruptores Termomagnéticos

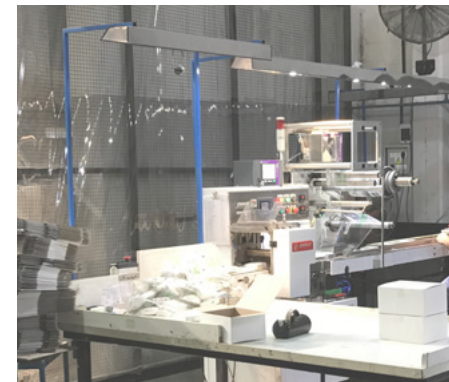


Empresa argentina dedicada a la fabricación y desarrollo de productos eléctricos con más de 50 años en el mercado.

En su vasta trayectoria la compañía ha tenido como pilar la satisfacción al cliente, para ello la empresa ha desarrollado un fuerte canal de atención personalizada y seguimiento post venta que permite conocer las necesidades del consumidor y producir, abarcando la totalidad del territorio argentino y crecientes mercados de exportación.

Jeluz, con el objetivo de estar siempre a la vanguardia, realiza permanentemente una fuerte inversión en innovación tecnológica logrando optimizar tanto productos como procesos, contando con equipamiento de primer nivel. Desde la inyección hasta el ensamblado, tiene un alto nivel de automatización que aseguran la confiabilidad del producto para el cliente.

Actualmente, Jeluz cuenta con una cartera de productos de más de 1200 artículos, en 12 líneas diferentes fabricadas en su planta de más de 5000 m2 de superficie.





INTERRUPTORES DIFERENCIALES



INTERRUPTORES TERMOMAGNÉTICOS 4,5kA



Interrupidores Diferenciales Inc:6kA



Torque máximo 2.5Nm.
Utilice el destornillador eléctrico para lograr una instalación rápida.

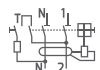


Certificados y Sellos

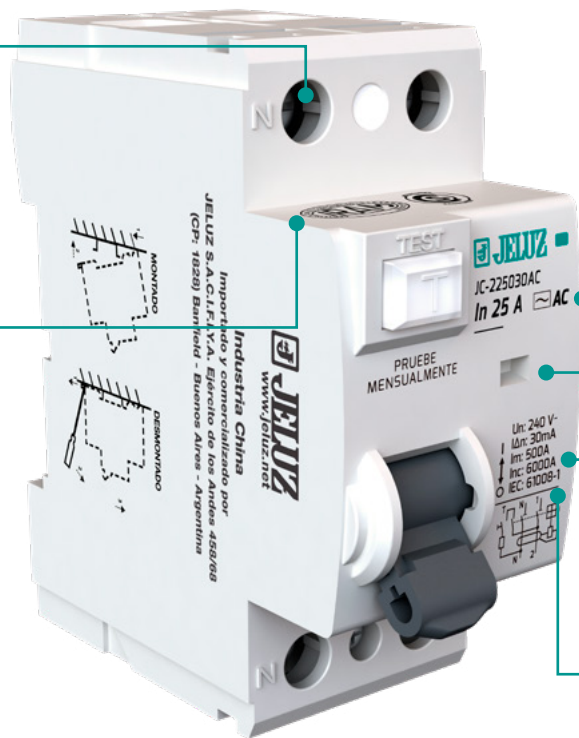
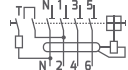


Tipo de conexión

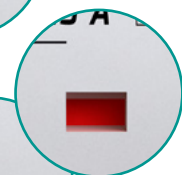
2 polos Tipo AC/A



4 polos Tipo AC/A



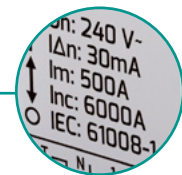
Tipo de corriente
A AC



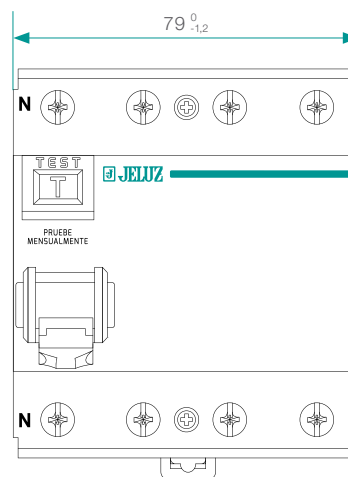
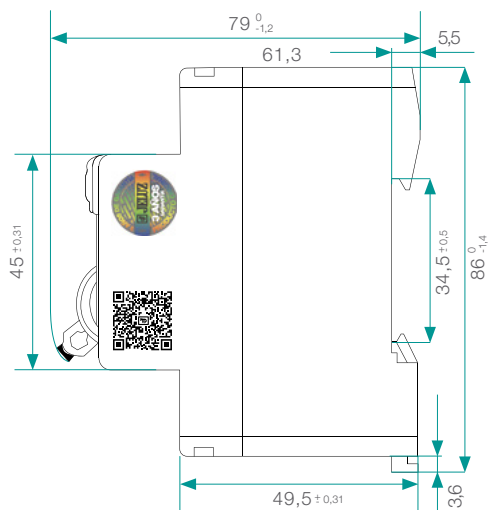
Indicador de estado
Rojo: Fuga
Blanco: En funcionamiento o apagado

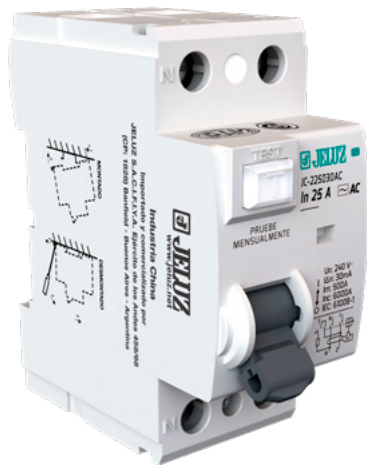


Capacidad de ruptura 6000A



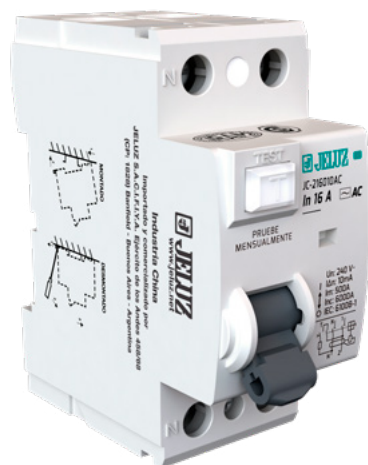
Información técnica:
Un, IΔn, Im, Inc





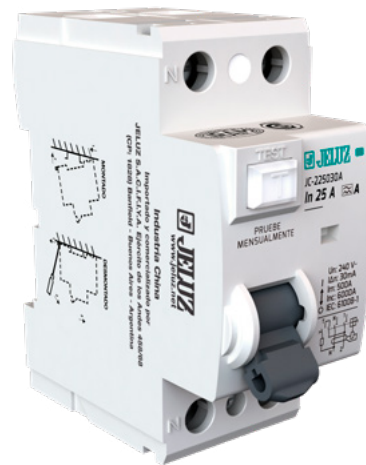
BIPOLAR AC 30mA

Cod.	Descripción
225030AC	2 Polos 25A 30mA AC
240030AC	2 Polos 40A 30mA AC
263030AC	2 Polos 63A 30mA AC



BIPOLAR AC 10mA

Cod.	Descripción
216010AC	2 Polos 16A 10mA AC
225010AC	2 Polos 25A 10mA AC



BIPOLAR A 30mA

Cod.	Descripción
225030A	2 Polos 25A 30mA A
240030A	2 Polos 40A 30mA A
263030A	2 Polos 63A 30mA A



TETRAPOLAR AC 30mA

Cod.	Descripción
425030AC	4 Polos 25A 30mA AC
440030AC	4 Polos 40A 30mA AC
463030AC	4 Polos 63A 30mA AC



TETRAPOLAR A 30mA

Cod.	Descripción
425030A	4 Polos 25A 30mA A
440030A	4 Polos 40A 30mA A
463030A	4 Polos 63A 30mA A

Interrupedores Termomagnéticos 4500A



Torque máximo 2.5Nm.
Utilice el destornillador eléctrico para lograr una instalación rápida.



Holograma de seguridad y garantía Jeluz de 3 años



Certificados y Sellos

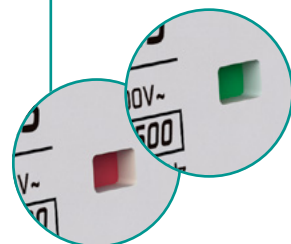
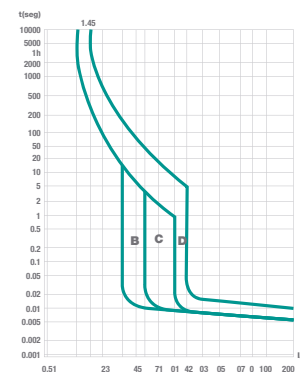


Capacidad de ruptura

4500



Curvas B - C - D



Indicador de estado
Rojo: Activada
Verde: Desactivada

Tipo de conexión



CURVA C



1 POLO CURVA C 4,5kA

2 POLOS CURVA C 4,5kA

3 POLOS CURVA C 4,5kA

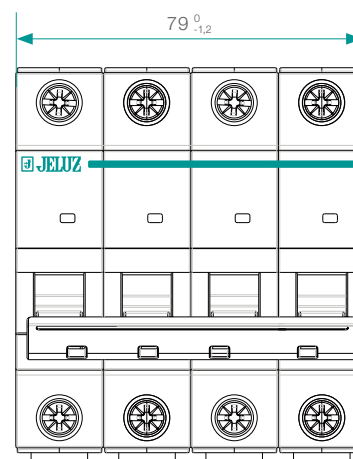
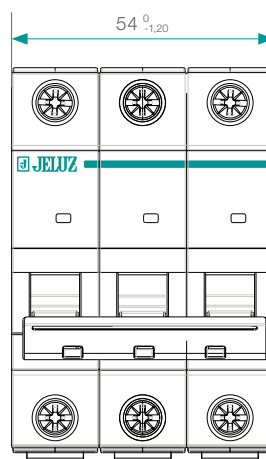
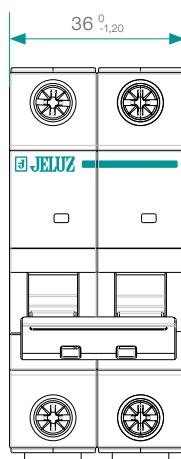
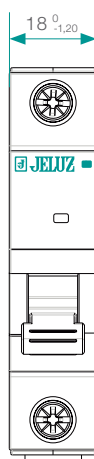
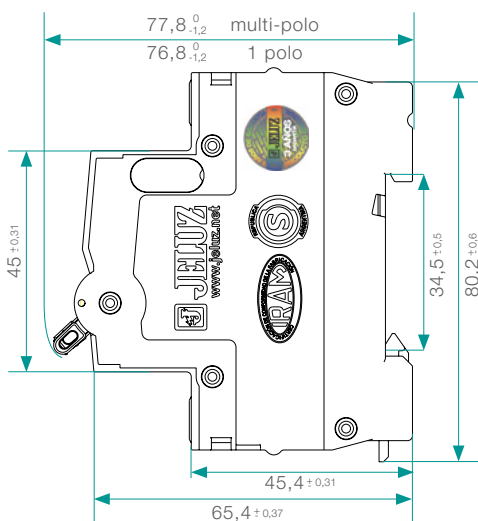
4 POLOS CURVA C 4,5kA

Cod.	Descripción
C10645	1 Polo Curva C 4,5kA 6A
C11045	1 Polo Curva C 4,5kA 10A
C11645	1 Polo Curva C 4,5kA 16A
C12045	1 Polo Curva C 4,5kA 20A
C12545	1 Polo Curva C 4,5kA 25A
C13245	1 Polo Curva C 4,5kA 32A
C14045	1 Polo Curva C 4,5kA 40A
C15045	1 Polo Curva C 4,5kA 50A
C16345	1 Polo Curva C 4,5kA 63A

Cod.	Descripción
C20645	2 Polos Curva C 4,5kA 6A
C21045	2 Polos Curva C 4,5kA 10A
C21645	2 Polos Curva C 4,5kA 16A
C22045	2 Polos Curva C 4,5kA 20A
C22545	2 Polos Curva C 4,5kA 25A
C23245	2 Polos Curva C 4,5kA 32A
C24045	2 Polos Curva C 4,5kA 40A
C25045	2 Polos Curva C 4,5kA 50A
C26345	2 Polos Curva C 4,5kA 63A

Cod.	Descripción
C30645	3 Polos Curva C 4,5kA 6A
C31045	3 Polos Curva C 4,5kA 10A
C31645	3 Polos Curva C 4,5kA 16A
C32045	3 Polos Curva C 4,5kA 20A
C32545	3 Polos Curva C 4,5kA 25A
C33245	3 Polos Curva C 4,5kA 32A
C34045	3 Polos Curva C 4,5kA 40A
C35045	3 Polos Curva C 4,5kA 50A
C36345	3 Polos Curva C 4,5kA 63A

Cod.	Descripción
C40645	4 Polos Curva C 4,5kA 6A
C41045	4 Polos Curva C 4,5kA 10A
C41645	4 Polos Curva C 4,5kA 16A
C42045	4 Polos Curva C 4,5kA 20A
C42545	4 Polos Curva C 4,5kA 25A
C43245	4 Polos Curva C 4,5kA 32A
C44045	4 Polos Curva C 4,5kA 40A
C45045	4 Polos Curva C 4,5kA 50A
C46345	4 Polos Curva C 4,5kA 63A





JELUZ S.A.C.I.F.I.Y.A.

Ejército de los Andes 458/68 CP: (1828)

Teléfono: +54 11 4286-8446

LINEAS ROTATIVAS

Banfield - Buenos Aires - Argentina

